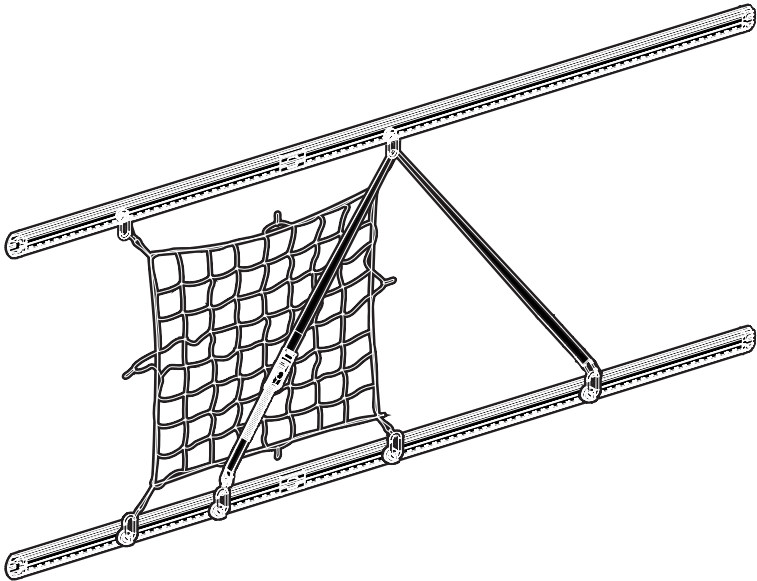


INSTALLATION + USER

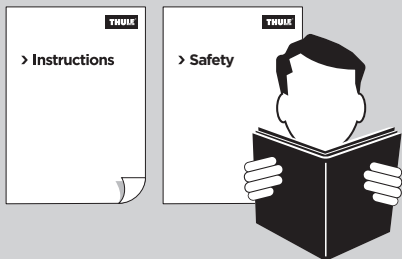
# ➤ Instructions

## Thule Garage Organizer

302510



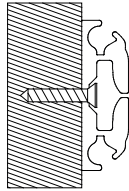
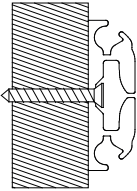
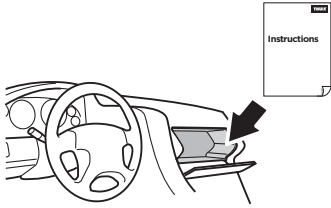




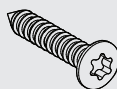
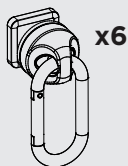
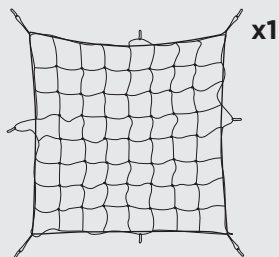
|           |  |
|-----------|--|
| <b>DE</b> | Zubehör - Bedienungsanleitung            |
| <b>NL</b> | Accessoires - Gebruikershandleiding      |
| <b>FR</b> | Accessoires - Instructions d'utilisation |
| <b>IT</b> | Accessori - Istruzioni per l'uso         |
| <b>ES</b> | Accesorios - Instrucciones de uso        |
| <b>SV</b> | Tillbehör - Användarmanual               |
| <b>FI</b> | Tarvikkeet - Käyttöohje                  |
| <b>DA</b> | Tilbehør - Brugervejledning              |
| <b>NO</b> | Tilbehør - Brukerinstruksjoner           |
| <b>PL</b> | Akcesoria - Instrukcja dla użytkownika   |

|          |  |           |
|----------|--|-----------|
| <b>1</b> | <b>WARNINGS &amp; INFO</b>   | <b>4</b>  |
|          | Warnungen & Info / waarschuwingen & info / avertissements et informations / avvertimenti e informazioni / advertencias e información / varningar & info / varoitukset ja tiedot / advarsler og info / advarsler og info / ostrzeżenia i informację |           |
| <b>2</b> | <b>CONTENT</b>   | <b>5</b>  |
|          | Inhalt / inhoud / contenu / contenuto / contenido / innehåll / sisältö / indhold / innhold / zawartość   |           |
| <b>3</b> | <b>TOOLS</b>   | <b>5</b>  |
|          | Werkzeuge / gereedschappen / outils / strumenti / herramientas / verktøy / työkalut / værktøjer / verktøy / narzędzia  |           |
| <b>4</b> | <b>INSTALLATION</b>  | <b>6</b>  |
|          | Installation / installatie / installation / installazione / instalación / installation / asennus / installation / installasjon / instalacja  |           |
| <b>5</b> | <b>ACCESSORIES</b>   | <b>11</b> |
|          | Zubehör / accessoires / accessoires / accessori / accesorios / tillbehör / tarvikkeet / tilbehør / tilbehør / akcesoria  |           |

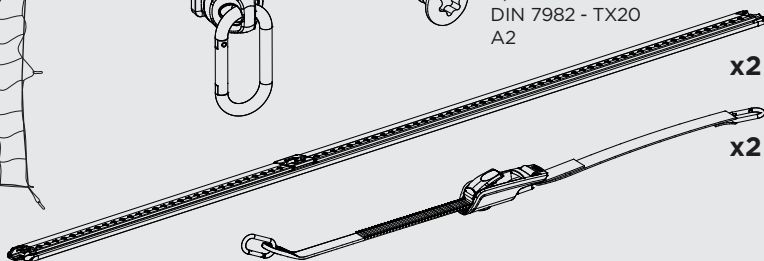
# 1 WARNINGS & INFO



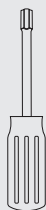
## 2 CONTENT



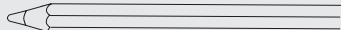
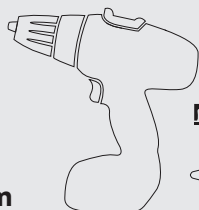
**x10**  
4,2 x 25 mm  
DIN 7982 - TX20  
A2



## 3 TOOLS

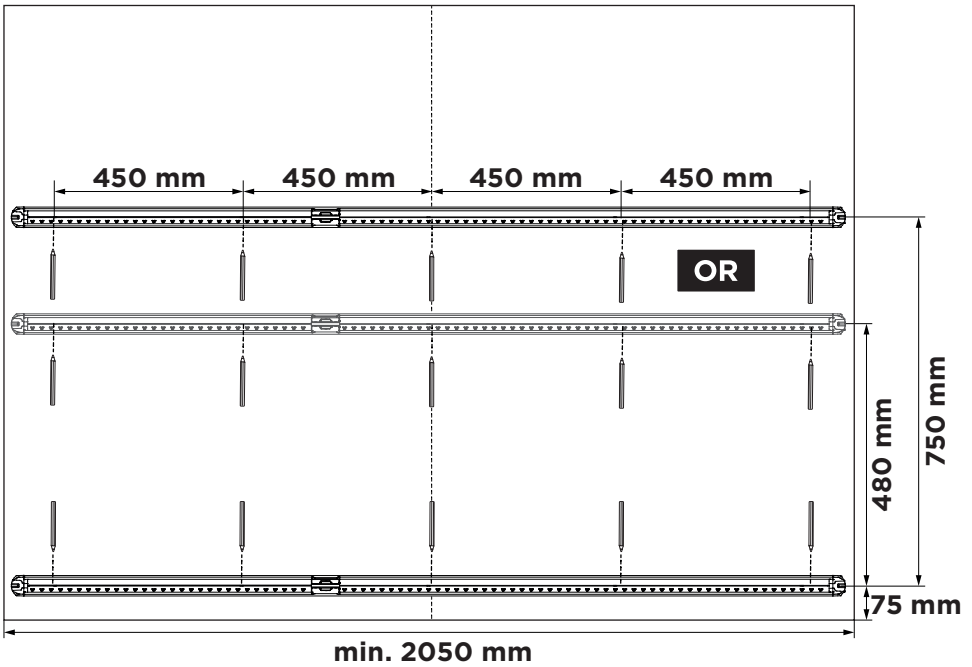
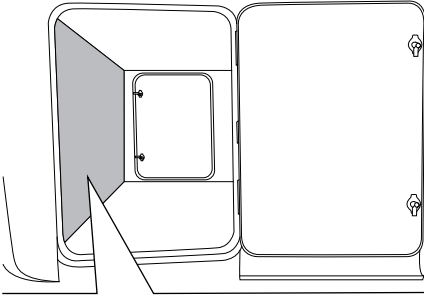
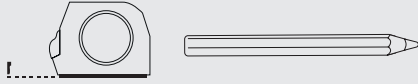


Ø 3 mm



## 4 INSTALLATION

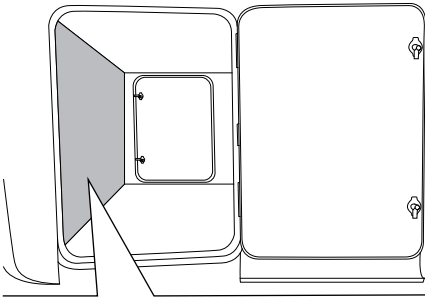
1



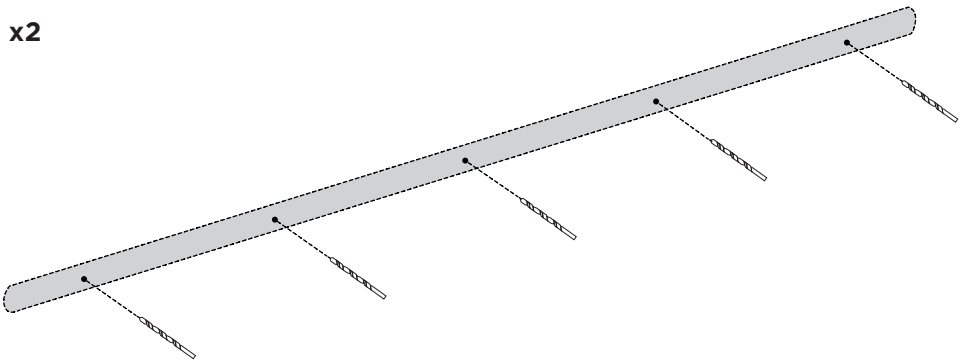
2



Ø 3 mm



x2



3

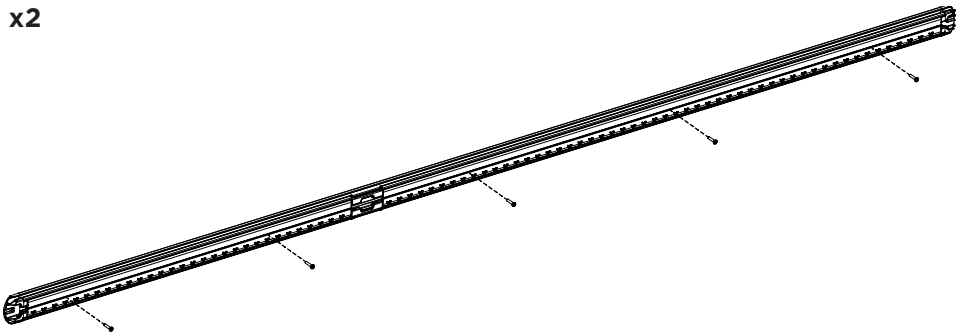


x10



TX20

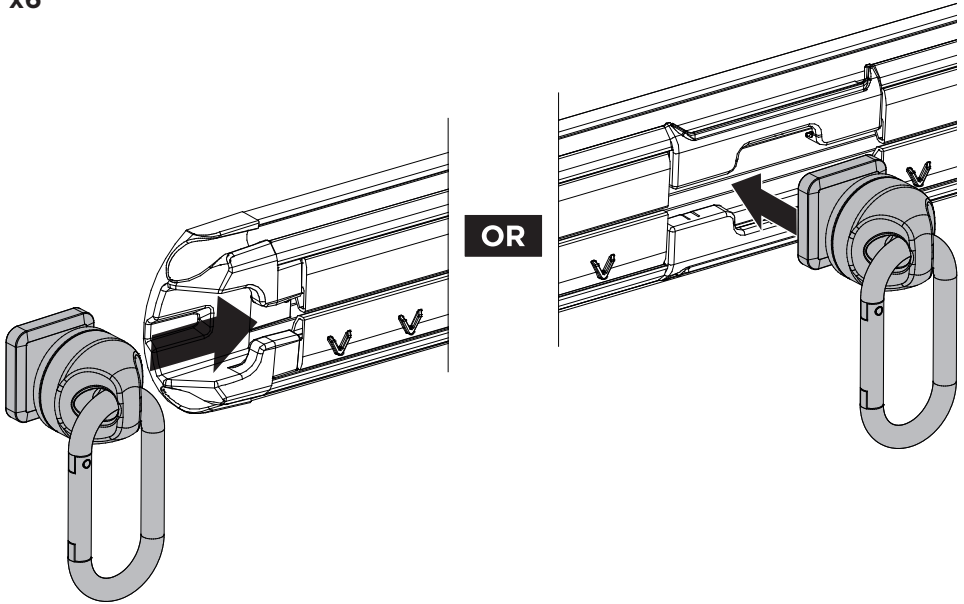
x2



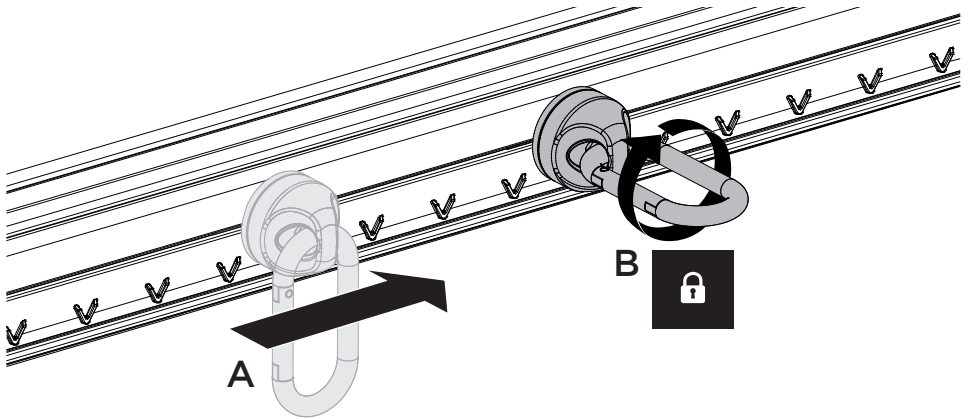
4



x6



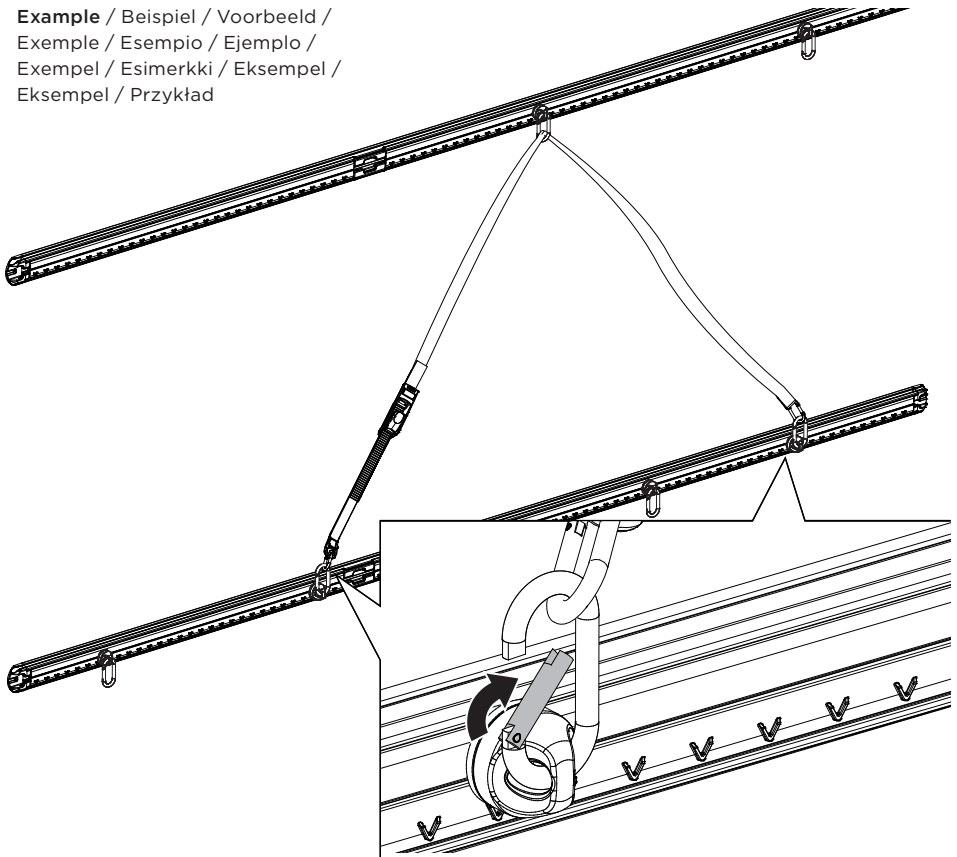
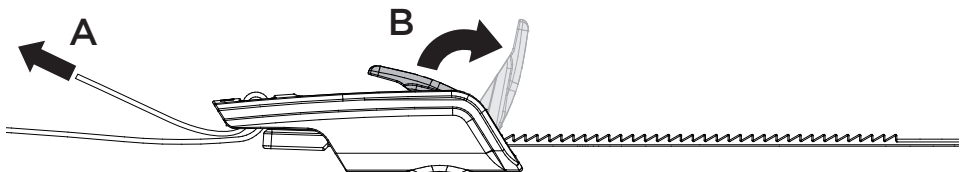
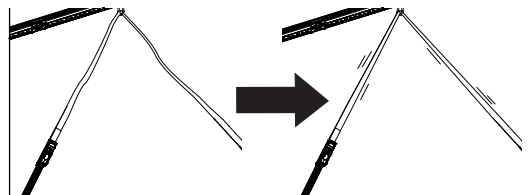
5

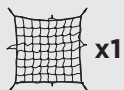




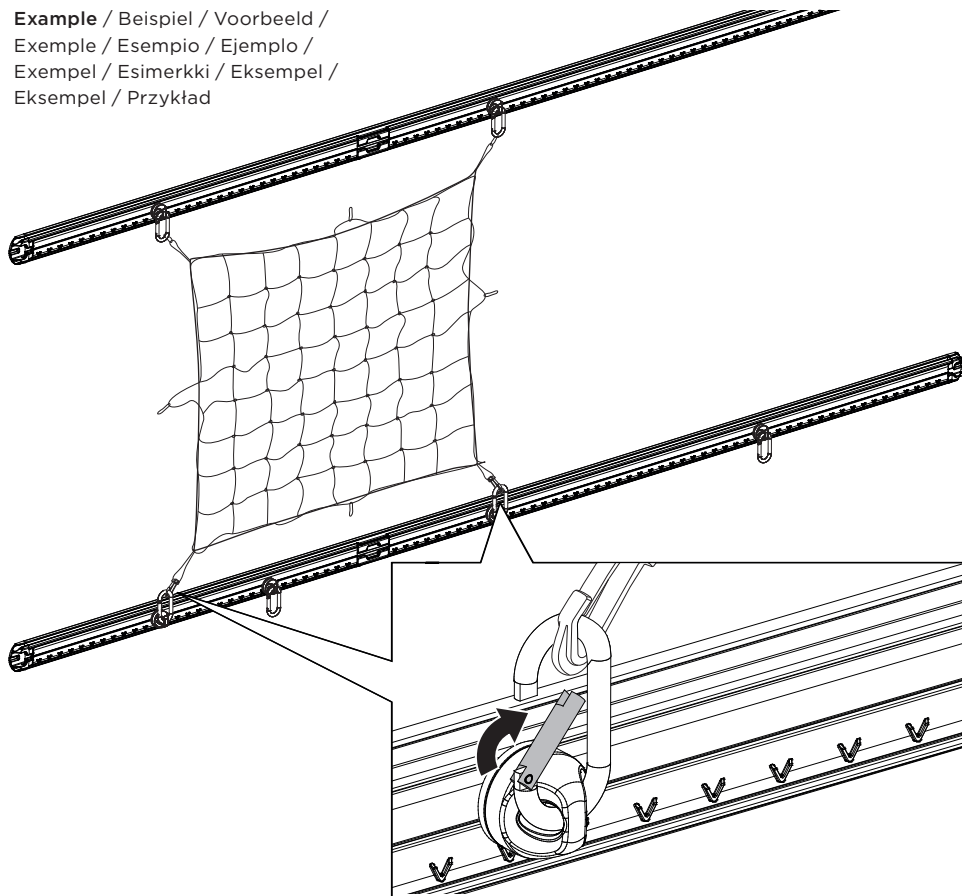
**6****x2**

**Example / Beispiel / Voorbeeld /  
Exemple / Esempio / Ejemplo /  
Exempel / Esimerkki / Eksempel /  
Eksempel / Przykład**

**7**



**Example** / Beispiel / Voorbeeld /  
Exemple / Esempio / Ejemplo /  
Exempel / Esimerkki / Eksempel /  
Eksempel / Przykład



## 5 ACCESSORIES

### Strap Kit for Organizer (307124)



